



RATAVERKKOSELOSTUS 2022 PIETARSAAREN SATAMA

(LJ-C56, 2.12.2020, versio 1)

SISÄLLYSLUETTELO

1. JOHDANTO

- 1.1. Esittely
- 1.2. Yhteystiedot
- 1.3. Julkaiseminen
- 1.4. Rataverkon välinen yhteistyö

2. RATAVERKOLLE PÄÄSY

- 2.1. Yleiset edellytykset rataverkon käytölle
- 2.2. Liikennöintiä koskevat määräykset ja ohjeet

3. KUVAUS RATAVERKOSTA

4. KAPASITEETIN JAKO- JA MYÖNTÄMISPERUSTEET SEKÄ HAKUOHJEET

5. RATAVERKOLLA TARJOTTAVAT PALVELUT

6. HINNOITTELU

- 6.1. Ratamaksu
- 6.2. Tavaramaksut

LIITE 1. Raiteistokaavio

1. JOHDANTO

Rataverkkoselostuksen julkaisemisesta säädetään raideliikennelaissa (1302/2018) ja Euroopan parlamentin ja neuvoston direktiivissä 2012/34/EU yhtenäisestä eurooppalaisesta rautatiealueesta.

Rautateiden palvelupaikkoja koskevista tiedoista on säädetty Komission täytäntöönpanoasetuksella (EU) 2017/2177.

Verkkoselostus ei ole Pietarsaaren Satama Oy:n antama määräys, vaan se on informatiivinen dokumentti. Verkkoselostuksessa olevat tiedot eivät vaikuta Pietarsaaren Satama Oy:n antamiin ohjeisiin tai Väyläviraston antamiin määräyksiin.

1.1. Esittely

Pietarsaaren Satama Oy toimii vienti- ja tuontisatamana Pietarsaaren kaupungissa. Pietarsaaren Satama Oy hallinnoi Pietarsaaren kaupungin kanssa solmimaansa vuokrasopimukseen perustuen Pietarsaaren satamassa olevaa rataverkon osaa.

1.2. Yhteystiedot

Pietarsaaren Satama Oy, Alholmintie 76, 68600 Pietarsaari, +358 06 723 6128, office@portofpietarsaari.fi, www.portofpietarsaari.fi

1.3. Julkaiseminen

Verkkoselostus on voimassa 12.12.2021-10.12.2022 ja se julkaistaan vähintään 12 kuukautta ennen aikataulukauden vaihtumista. Uusi verkkoselostus julkaistaan tarvittaessa.

Verkkoselostus julkaistaan suomeksi ja englanniksi.

Verkkoselostus on nähtävillä Pietarsaaren Satama Oy:n internetsivuilla <https://portofpietarsaari.fi/turvallisuus/> ja Väyläviraston verkkosivuilla <https://vayla.fi/ammattiliikenne-raiteilla/rautateiden-verkkoselostus/yksityisraiteiden-haltijoiden-verkkoselostukset>

1.4. Rataverkon haltijoiden välinen yhteistyö

Pietarsaaren Satama Oy:n raiteet liittyvät Väyläviraston raiteisiin. Pietarsaaren Satama Oy on tehnyt Liikenneviraston kanssa rataverkon haltijoiden välisen sopimuksen 09.01.2017.

2. RATAVERKOLLE PÄÄSY

Raideliikennelaissa (1302/2018) kuvataan rataverkolle pääsyn edellytykset ja lisäksi Valtioneuvoston asetuksessa rautatieliikenteen aikataulukaudesta ja ratakapasiteetin jakamisesta (1490/2015).

Pietarsaaren Satama Oy:n rataverkolla on noudatettava Liikenne- ja viestintäviraston määräyksiä ja ohjeita. Tiedot voimassa olevista määräyksistä on saatavissa Finlex -

verkkosivuilta www.finlex.fi sekä Liikenne- ja viestintäviraston sivuilta www.traficom.fi. Tiedot Väyläviraston ohjeista ovat saatavilla Väyläviraston sivuilta www.vayla.fi. Rautatiemarkkinasäädökset koottuina: <https://saantelyelin.fi/fi/rautatiemarkkinasaadokset>

2.1. Yleiset edellytykset rataverkon käytölle

1. Rautatieyrityksellä tai rautatieyritysten kansainvälisellä yhteenliittymällä tulee olla rautatielain mukainen Traficomien myöntämä tai vastaava Euroopan talousalueella myönnetty rautatieyritysten toimilupa.
2. Rautatieliikenteen harjoittajalla on oltava rautatielain mukainen Traficomien myöntämä tai hyväksymä turvallisuustodistus. Toimiluvan ja turvallisuustodistuksen hakemiseen tarkemmat tiedot löytyvät verkko-osoitteesta: <https://www.traficom.fi/fi/liikenne/raideliikenne/haluatko-rautatieliikenteen-harjoittajaksi>
3. Pietarsaaren Satama Oy:n raiteilla liikennöivällä rautatieliikenteen harjoittajalla tulee olla yhteistoimintasopimus Pietarsaaren Satama Oy:n kanssa. Yhteistoimintasopimuksia koskevia asioita hoitaa Pietarsaaren Satama Oy:n toimitusjohtaja, ajantasaiset yhteystiedot löytyvät osoitteesta www.portofpietarsaari.fi.
4. Rautatieliikenteen harjoittajalla tulee olla vastuuvakuutus.

2.2. Liikennöintiä koskevat määräykset ja ohjeet

Liikenteen turvallisuusvirasto (Liikenne- ja viestintävirasto) on myöntänyt Pietarsaaren Satama Oy:lle turvallisuusluvan, joka on voimassa 07.07.2018 – 06.07.2023.

Liikennöintiä koskevat ohjeet on määriteltä:

- Pietarsaaren Satama Oy:n toimintajärjestelmässä sekä
- Pietarsaaren Satama Oy:n vaihto- ja ratatyön turvallisuusohjeessa

<https://portofpietarsaari.fi/turvallisuus/>

3. KUVAAUS RATAVERKOSTA

Liitännäiskohta Väyläviraston rataverkkoon on esitetty liitteenä 1. olevassa raiteistokaaviossa.

Pietarsaaren Satama Oy:n rataverkko koostuu 2600 metristä, kolmella rinnakkaisella pistoraiteella satama-alueella. Erkanemiskohta rataverkosta on vaihteella V300.

Rataverkko on sähköistetty.

Rataverkon nopeusrajoitus on 10 km/h.

Raiteiden suurimmat sallitut akselipainot esitetään raiteistokaaviossa. Raiteistolla metripaino on 8 t/m.

4. KAPASITEETIN JAKO- JA MYÖNTÄMISPERUSTEET SEKÄ HAKUOHJEET

Pietarsaaren Satama Oy:n rataverkolla:

- ei ole aikataulusidonnaista liikennettä. Koko ratakapasiteetti myönnetään sen mukaan ja siinä järjestyksessä kuin junat ovat tulossa valtion rataverkolta.
- mikäli saapumisjärjestyksessä on epäselvyyttä, satama ratkaisee asian, ottaen huomioon muut asiaan vaikuttavat seikat, kuten lastattavien alusten aikataulut.
- lähtö rataverkolta on riippuvainen siitä, miten Liikennevirasto voi ottaa junia valtion rataverkolle.

5. RATAVERKOLLA TARJOTTAVAT PALVELUT

Pietarsaaren Satama Oy ei tarjoa palveluita rataverkon käyttäjille. Satama Oy:n tarjoamat muut palvelut: <https://portofpietarsaari.fi/satama/palvelut/>

Muut palveluntarjoajat (ks.6.2) ja <https://portofpietarsaari.fi/satama/> vastaavat omasta palveluhinnoittelustaan.

6. HINNOITTELU

6.1. Ratamaksu

Rautatieyritykseltä ei veloiteta rautatielain tarkoittamaa ratamaksua eikä lisämaksuja.

6.2. Tavaramaksut

Pietarsaaren Satama Oy:n raiteilla tehtävä tavarakuljetus on tarkoitettu laivoihin lastattavien tai niistä purettavien tai alueella varastoitavien tuotteiden käyttöön. Raiteiden käyttö sisältyy osana Pietarsaaren Satama Oy:n tavaralajikohtaista tavaramaksua, joka vahvistetaan vuosittain.

Pietarsaaren satamassa raideliikenteen lastinkäsittelypalveluja tarjoaa satamaoperaattori Euroports Oy (<http://www.euroports.fi/media-files/Palvelupaikkakuvaus%20Euroports%20Pietarsaari%2019.11.2019.pdf>).

Pietarsaaren satamassa toimivien operaattoreiden yhteystiedot ovat saatavilla sataman verkkosivuilla www.portofpietarsaari.fi/yhteystiedot. Operaattoreilla on oma hinnoittelunsa palveluille.

7. RIITOJEN RATKAISU JA MUUTOKSENHAKUMENETTELY

Rataverkolle pääsyyn ja ratakapasiteetin jakoon liittyvät erimielisyydet ratkaistaan ensisijaisesti neuvottelemalla. Rataverkon haltijalla on oikeus ratkaista asia tasapuolisuuden ja syrjimättömyyden edellytysten täytyessä. Mikäli asianomainen on tyytymätön rataverkonhaltijan päätökseen, voi oikaisua hakea rautateiden sääntelyelimeltä rautatielain (304/2011) 72§ ja 73§ perusteella. Rautatiealan

sääntelyelin toimii Suomessa Liikenne- ja viestintävirastossa (Traficom). Lisää tietoa sääntelyelimestä löytyy sääntelyelimen verkkosivuilta (www.saantelyelin.fi). Oikaisuvaatimusten käsittelystä säädetään rautatielain lisäksi hallintolaissa 434/2003.

Vastuu raideliikennevahingoista määräytyy siten kuin raideliikennevastuulaissa (113/1999) on säädetty.

Juha Hakala
toimitusjohtaja
Pietarsaaren Satama Oy

Vaihteet (Pietarsaari)
 V006. YV54-200-1:9-V
 V009. YV54-200-1:9-O
 V010. YV54-200-1:9-O

Perusasento suoralle
 V006

PIETARSAARI (Pts)

liikennepaikka
 km 528+889

Raiteen akselipaino/nopeus (km/h)
Raide 160 kN 200 kN 225 kN 250 kN

001	20	20	20	—
002	20	20	20	—
004	20	20	20	—

Junakultieraitteen käyttöpituus

001	736 m
-----	-------

Vaihteet (Alholma)
 V001. YV54-200N-1:9-V yks
 V002. YV54-200N-1:9-O yks
 V003. YV54-200N-1:9-V
 V004. YV54-200N-1:9-V
 V005. YV54-200N-1:9-O
 V015. YV54-200N-1:9-V
 V031. YV54-200N-1:9-O
 V032. YV54-200N-1:9-V
 V066. YV54-200N-1:9-O
 V092. YV54-200-1:9-O
 V110. YV54-200N-1:9-V yks
 V111. YV54-200N-1:9-V yks
 V202. YV54-200N-1:9-V yks
 V204. YV54-200N-1:9-O yks
 V300. YV54-200N-1:9-V

ALHOLMA (Alh)

liikennepaikka
 km 532+570

Raiteen akselipaino/nopeus (km/h)
Raide 160 kN 200 kN 225 kN 250 kN

001A	30	30	30	—
001B	30	30	30	—
010	30	30	30	—
012	30	30	30	—
040	30	30	30	—

Raiteen akselipaino/nopeus (km/h)
Raide 160 kN 200 kN 225 kN 250 kN

021	20	20	20	—
022	20	20	20	—
025	20	20	20	—
026	20	20	20	—
027	20	20	20	—
028	20	20	20	—
041	10	10	10	—
042	10	10	10	—
043	10	10	10	—
050	20	20	20	—

km 528

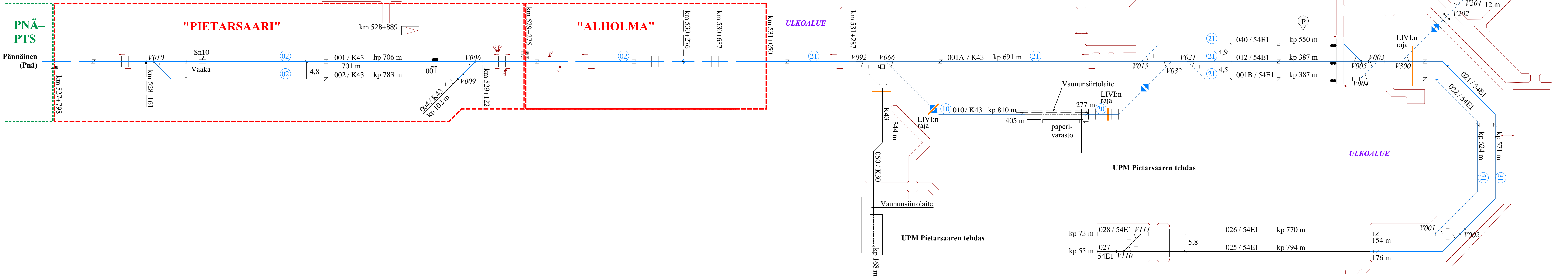
km 529

km 530

km 531

km 532

Pietarsaaren Satama Oy



— Pääraide
 — Sivuraide

P	Alholma: Käyttöpituus raiteella 040.	02.03.17	AK	09.03.17	MN
MUUTOS	SELITYS	PVM	TEHNYT	PVM	HYV.
				RAITEISTOKAAVIO PIETARSAARI-ALHOLMA	
PVM	15.11.2004	PVM	10.11.2004	PIIRT.	10.06.04 V. Kandell
HYV.	M. Nummelin	HYV.	M. Majjala	TARK.	08.08.04 K. Ojanperä
				PIIR. N:O	4021-030-300-P-1/2

Kukin rataverkon haltija vastaa raitestonsa tietojen oikeellisuudesta.

— Pääraide
 — Sivuraide

P	Alholma: Käyttöpituus raiteella 040.	02.03.17	AK	09.03.17	MN
MUUTOS	SELITYS	PVM	TEHNYT	PVM	HYV.
				RAITEISTOKAAVIO PIETARSAARI-ALHOLMA	
PVM	15.11.2004	PVM	10.11.2004	PIIRT.	10.06.04 V. Kandell
HYV.	M. Nummelin	HYV.	M. Majjala	TARK.	08.08.04 K. Ojanperä
				PIIR. N:O	4021-030-300-P-2/2

PIETARSAARI (Pts)

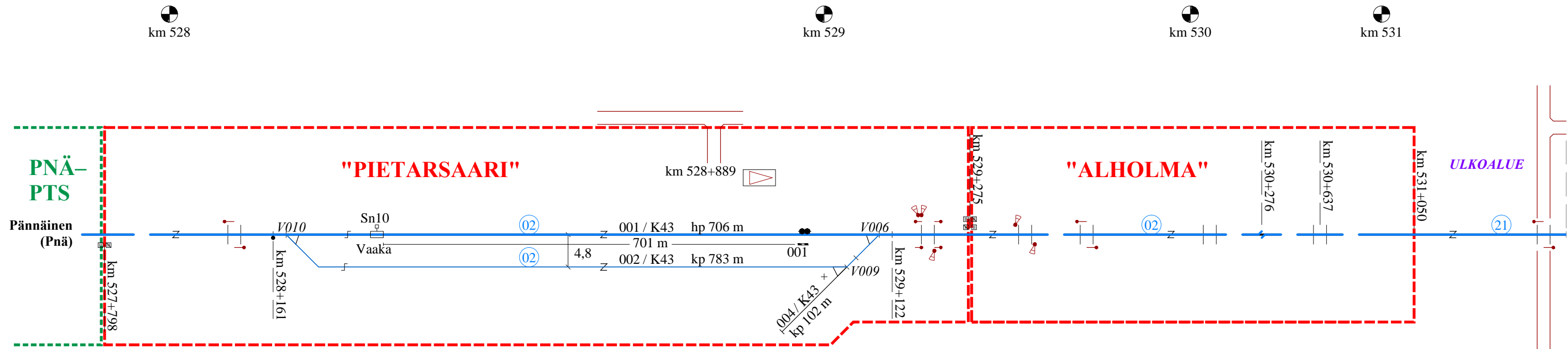
liikennepaikka
km 528+889

Vaihteet (Pietarsaari)
V006. YV54-200-1:9-V
V009. YV54-200-1:9-O
V010. YV54-200-1:9-O

Perusasento suoralle
V006

Raiteen akselipaino/nopeus (km/h)				
Raide	160 kN	200 kN	225 kN	250 kN
001	20	20	20	—
002	20	20	20	—
004	20	20	20	—

Junakulkutieraitteen käyttöpituus	
001	736 m



— Pääraide
— Sivuraide

P Alholma: Käyttöpituus raiteella 040.		02.03.17	AK	09.03.17	MN
MUUTOS	SELITYS	PVM	TEHNYT	PVM	HYV.
				RAITEISTOKAAVIO PIETARSAARI-ALHOLMA	
PVM 15.11.2004	PVM 10.11.2004	PIIRT. 10.06.04 V. Kandell			
HYV. M. Nummelin	HYV. M. Majjala	TARK. 08.08.04 K. Ojanperä	PIIR. N:O 4021-030-300-P-1/2		

ALHOLMA (Alh)

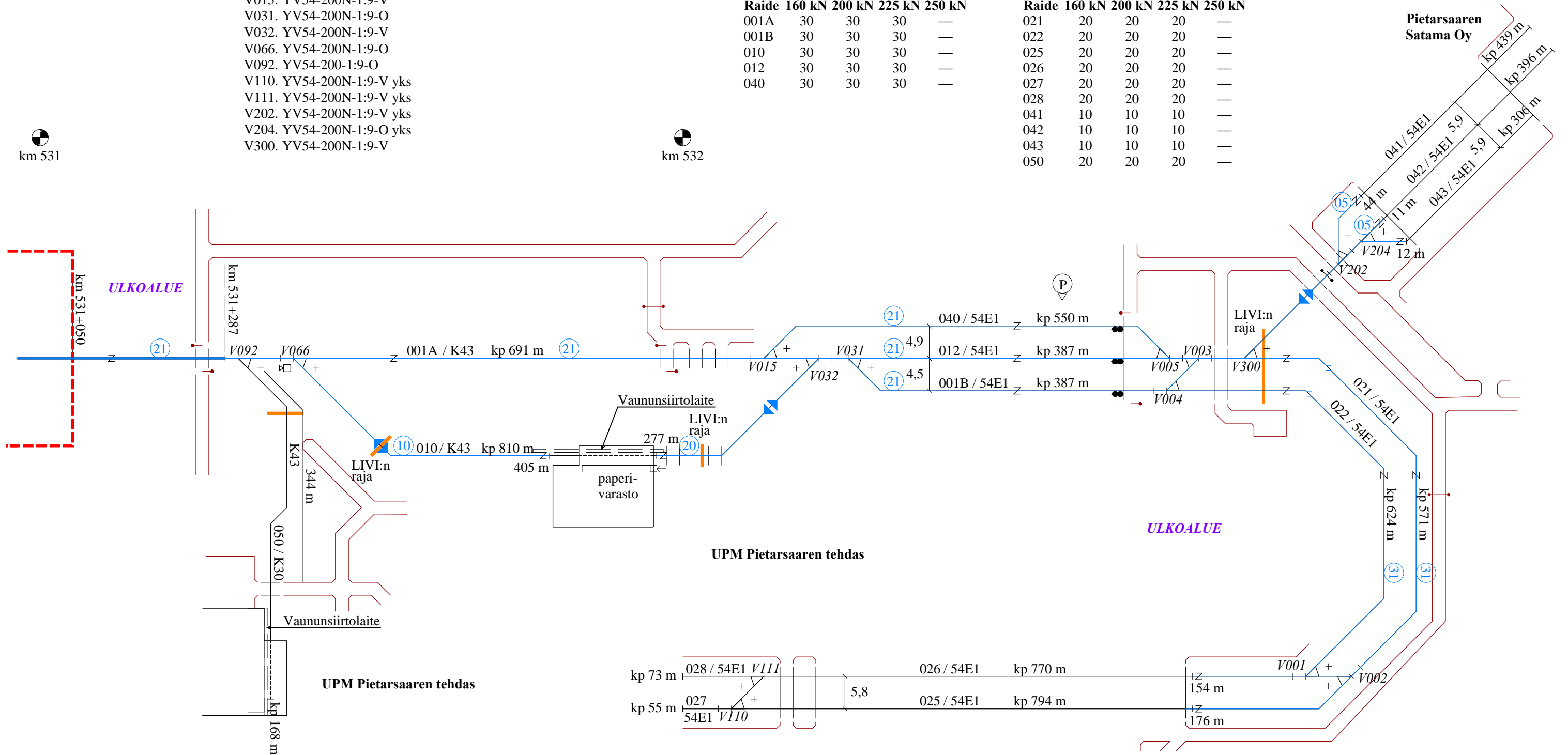
liikennepaikka
km 532+570

Vaihteet (Alholma)

- V001. YV54-200N-1:9-V yks
- V002. YV54-200N-1:9-O yks
- V003. YV54-200N-1:9-V
- V004. YV54-200N-1:9-V
- V005. YV54-200N-1:9-O
- V015. YV54-200N-1:9-V
- V031. YV54-200N-1:9-O
- V032. YV54-200N-1:9-V
- V066. YV54-200N-1:9-O
- V092. YV54-200-1:9-O
- V110. YV54-200N-1:9-V yks
- V111. YV54-200N-1:9-V yks
- V202. YV54-200N-1:9-V yks
- V204. YV54-200N-1:9-O yks
- V300. YV54-200N-1:9-V

Raiteen akselipaino/nopeus (km/h)				
Raide	160 kN	200 kN	225 kN	250 kN
001A	30	30	30	—
001B	30	30	30	—
010	30	30	30	—
012	30	30	30	—
040	30	30	30	—

Raiteen akselipaino/nopeus (km/h)				
Raide	160 kN	200 kN	225 kN	250 kN
021	20	20	20	—
022	20	20	20	—
025	20	20	20	—
026	20	20	20	—
027	20	20	20	—
028	20	20	20	—
041	10	10	10	—
042	10	10	10	—
043	10	10	10	—
050	20	20	20	—



Kukin rataverkon haltija vastaa raitteistonsa tietojen oikeellisuudesta.

— Pääraide
— Sivuraide

P Alholma: Käyttöpiius raitteella 040.		02.03.17	AK	09.03.17	MN
MUUTOS	SELITYS	PVM	TEHNYT	PVM	HYV.
		RAITEISTOKAAVIO PIETARSAARI-ALHOLMA			
		PVM 15.11.2004	PVM 10.11.2004	PIIRT. 10.06.04 V. Kandell	
HYV. M. Nummelin	HYV. M. Majjala	TARK. 08.08.04 K. Ojanperä		PIIR. N:O 4021-030-300-P-2/2	